



# TREKHAKEN - ATTELAGES

n.v. G. DECONINCK

Molenwegel, 21

8790 Waregem - België

☎ 056 / 60 42 12 (5 l.)

TREKHAAK N°: 48

voor: FIAT FIORINO 12/1987 - 12/1993

## SAMENSTELLING :

- 1 trekhaak
- 1 bolhouder - zweestuk
- 1 bol Ø 50 compleet
- 2 moeren met bouten M 14 - 35 } (\*)
- 2 moeren met bolkopbouten M10-80 (A)
- 3 moeren met bolkopbouten M10-30 (B-C)
- 3 rondsels 60-12 (B-C)
- 2 verhoogde rondsels 60-16/53 (A)
- 5 borgrondsels Ø 10 (A-B-C)
- 2 borgrondsels Ø 14 (\*)

## MONTAGEHANDLEIDING :

- 1/ Trekhaak in het midden plaatsen (afmeten !): met : A tegen onderkant dwarsbalk achteraan ; B en C tegen grondplaat laadruimte (B precies in de hoeken, gevormd door langs- en dwarsliggers ; C juist achter dwarsbalk).
- 2/ Alle gaten doorboren (Ø 10,5). Boringen A enkel in de bovenplaat vermeerderen tot Ø 17 om de verhoogde rondsels toe te laten.
- 3/ Alle bouten met rondsels via laadruimte inbrengen en vastmaken. Monteren van \* en alles degelijk vastschroeven.

ATTELAGÉ N° 48

pour: FIAT FIORINO 12/1987 - 12/1993

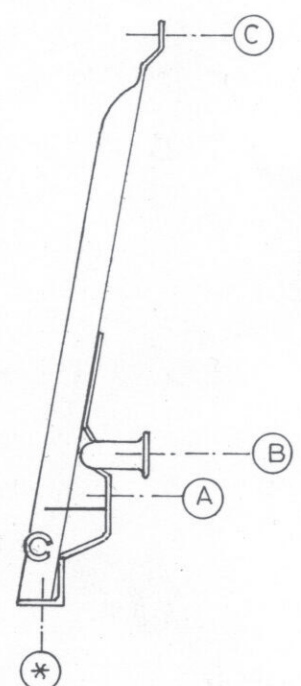
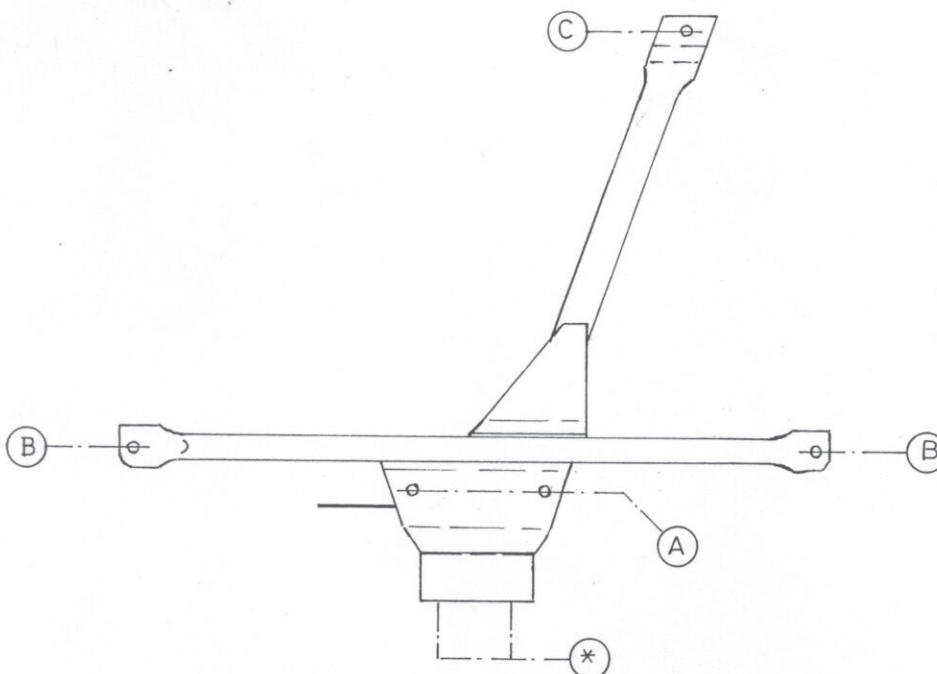
## COMPOSITION :

- 1 Attelage
- 1 Equerre porte-boule
- 1 Boule Ø 50 complète
- 2 Ecrous avec boulons M 14 - 35 } (\*)
- 2 écrous avec boulons à tête ronde M10-80 (A)
- 3 écrous avec boulons à tête ronde M30-10 (B-C)
- 3 rondelles 60-12 (B-C)
- 2 rondelles rehaussées 60-16/53 (A)
- 5 rondelles de sécurité Ø 10 (A-B-C)
- 2 rondelles de sécurité Ø 14 (\*)

## MANUEL DE MONTAGE :

- 1/ Positionner l'attelage au milieu (mesurer !) avec : A contre le dessous de la traverse arrière ; B et C contre la tôle de fond de l'espace de charge (B exactement dans les coins, formés par les traverses et les longerons ; C juste derrière la traverse).
- 2/ Forer tous les trous (Ø 10,5). Agrandir les forages A seulement dans la tôle de dessus jusqu'au Ø 17 pour permettre les rondelles rehaussées.
- 3/ Mettre tous les boulons avec rondelles via l'espace de charge et fixer tous ces boulons. Monter le \* et bien serrer le tout.

De door GDW gebruikte verf is enkel een grondlaag. Het is noodzakelijk na montage de trekhaak te voorzien van een extra beschermlaag. GDW a mis seulement une couche de peinture primaire. Il est nécessaire d'appliquer encore une couche supplémentaire après montage.



N.B. (\*) standaard uitrustingen (kunnen vervangen worden door originele aanpasstukken)

équipements standard (peuvent être remplacer par des pièces d'adaptation d'origine

zie ommezijde  
voir au verso